

CBSE QUESTION PAPER

PHYSICS (Theory) भौतिक विज्ञान (सैद्धान्तिक)

निर्धारित समय : 3घण्टे

Time allowed : 3hours

अधिकतम अंक :70

Maximum Marks :70

General Instructions :

- (i) All questions are compulsory.
- (ii) There is no overall choice. However, an internal choice has been provided in one question of two marks, one question of three marks and one question of five marks. You have to attempt only one of the choices in such questions.
- (iii) Question numbers 1 to 5 are very short answer type questions, carrying **one** mark each.
- (iv) Question numbers 6 to 12 are short answer type questions, carrying **two** marks each.
- (v) Question numbers 13 to 24 are also short answer type questions, carrying **three** marks each.
- (vi) Question numbers 25 to 27 are long answer type questions, carrying **five** marks each.
- (vii) Use of calculators is not permitted. However, you may use log tables, if necessary.
- (viii) You may use the following values of physical constants wherever necessary :

$$c = 3 \times 10^8 \text{ ms}^{-1}$$

$$h = 6.6 \times 10^{-34} \text{ Js}$$

$$e = 1.6 \times 10^{-19} \text{ C}$$

$$m_e = 9.1 \times 10^{-31} \text{ kg}$$

$$\mu_0 = 4\pi \times 10^{-7} \text{ T m A}^{-1}$$

$$\frac{1}{4\pi\epsilon_0} = 9 \times 10^9 \text{ N-m}^2 / \text{C}^2$$

$$\text{Mass of neutron } m_n \cong 1.6 \times 10^{-27} \text{ kg}$$

$$\text{Boltzmann's constant } k = 1.38 \times 10^{-23} \text{ J K}^{-1}$$

$$\text{Avogadro's number } N_A = 6.023 \times 10^{23} / \text{mole}$$

सामान्य निर्देश :

- (i) सभी प्रश्न अनिवार्य हैं।
- (ii) प्रश्न-पत्र में समग्र पर कोई विकल्प नहीं है। फिर भी दो अंकों वाले एक प्रश्न में, तीन अंकों वाले एक प्रश्न में और पाँच अंकों वाले एक प्रश्न में भीतरी चयन विकल्प उपलब्ध है। ऐसे प्रश्नों में आपको दिये गये चयन में से केवल एक प्रश्न ही करना है।
- (iii) प्रश्न संख्या 1 से 5 अति लघु उत्तर प्रकार के प्रश्न हैं। इनमें प्रत्येक प्रश्न **एक** अंक का है।
- (iv) प्रश्न संख्या 6 से 12 लघु उत्तर प्रकार के प्रश्न हैं। इनमें प्रत्येक प्रश्न **दो** अंकों का है।
- (v) प्रश्न संख्या 13 से 24 भी दीर्घ उत्तर प्रकार के प्रश्न हैं। इनमें प्रत्येक प्रश्न **तीन** अंकों का है।
- (vi) प्रश्न संख्या 25 से 27 दीर्घ उत्तर प्रकार के प्रश्न हैं। इनमें प्रत्येक प्रश्न **पाँच** अंकों का है।
- (vii) कैलकुलेटर के उपयोग की अनुमति नहीं है। तथापि, आवश्यक हो तो आप लघुगणकीय सारणियों का उपयोग कर सकते हैं।
- (viii) जहाँ आवश्यक हो आप निम्नलिखित भौतिक नियतांकों के मानों का उपयोग कर सकते हैं :

$$c = 3 \times 10^8 \text{ ms}^{-1}$$

$$h = 6.6 \times 10^{-34} \text{ Js}$$

$$e = 1.6 \times 10^{-19} \text{ C}$$

$$m_e = 9.1 \times 10^{-31} \text{ kg}$$

$$\mu_0 = 4\pi \times 10^{-7} \text{ T m A}^{-1}$$

$$\frac{1}{4\pi\epsilon_0} = 9 \times 10^9 \text{ N-m}^2 / \text{C}^2$$

$$\text{न्यूट्रॉन की संहति } m_n \cong 1.6 \times 10^{-27} \text{ kg}$$

$$\text{बोल्ट्ज़मान नियतांक } k = 1.38 \times 10^{-23} \text{ J K}^{-1}$$

$$\text{आवोगाद्रो की संख्या } N_A = 6.023 \times 10^{23} / \text{mole}$$

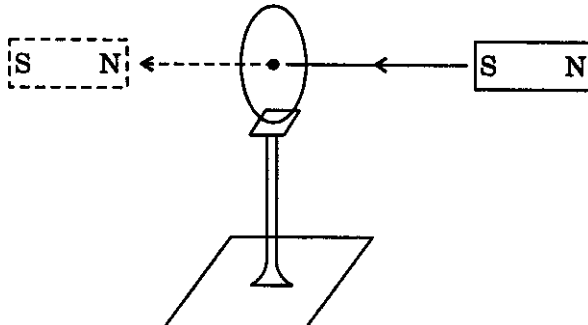
1. Name an appropriate communication channel needed to send a signal of band-width 100 kHz over a distance of 8 km.

1

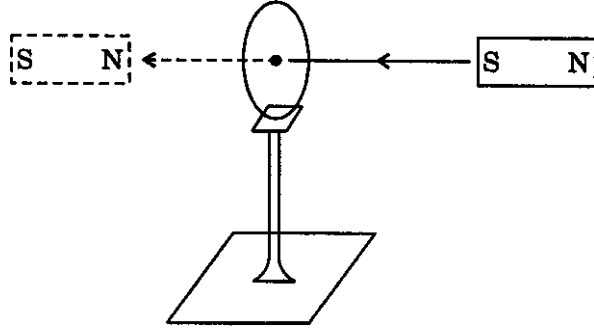
100 kHz बैंड-चौड़ाई के किसी सिग्नल को 8 km दूरी तक भेजने के लिए आवश्यक उपयुक्त संचार चैनल का नाम बताइए।

2. Give the direction in which the induced current flows in the coil mounted on an insulating stand when a bar magnet is quickly moved along the axis of the coil from one side to the other as shown in the figure.

1



चित्र में दर्शाए अनुसार रोधी स्टैण्ड पर जड़ी किसी कुण्डली के अक्ष के अनुदिश कोई छड़ चुम्बक तेजी से कुण्डली के एक ओर से दूसरी ओर ले जाया जाता है। कुण्डली में प्रवाहित प्रेरित धारा की दिशा दीजिए।



3. Does the 'stopping potential' in photoelectric emission depend upon

- the intensity of the incident radiation in a photocell ?
- the frequency of the incident radiation ?

1

क्या प्रकाश-विद्युत् उत्सर्जन में 'निरोधी विभव'

- किसी प्रकाश सेल में आपतित विकिरण की तीव्रता पर निर्भर करता है ?
- आपतित विकिरण की आवृत्ति पर निर्भर करता है ?

4. An electron and a proton, moving parallel to each other in the same direction with equal momenta, enter into a uniform magnetic field which is at right angles to their velocities. Trace their trajectories in the magnetic field.

1

समान संवेगों से समान दिशा में एक-दूसरे के समान्तर गतिमान एक इलेक्ट्रॉन तथा एक प्रोटॉन किसी एकसमान चुम्बकीय क्षेत्र में, जिसकी दिशा इन कणों के वेग के लम्बवत् है, प्रवेश करते हैं। चुम्बकीय क्षेत्र में इनके प्रक्षेप-पथ खींचिए।

5. Define the term 'dielectric constant' of a medium.

1

किसी माध्यम के 'परावैद्युतांक' की परिभाषा लिखिए।

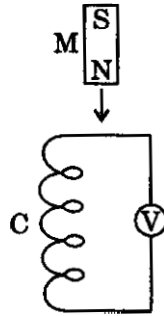
6. The image of a candle is formed by a convex lens on a screen. The lower half of the lens is painted black to make it completely opaque. Draw the ray diagram to show the image formation. How will this image be different from the one obtained when the lens is not painted black ?

2

उत्तल लेंस द्वारा पर्दे पर किसी मोमबत्ती का प्रतिबिम्ब बनता है। लेंस के निचले आधे भाग को काला पोत कर पूर्णतः अपारदर्शी बना दिया जाता है। लेंस द्वारा प्रतिबिम्ब बनना दर्शाने के लिए प्रकाश किरण आरेख खींचिए। यह प्रतिबिम्ब उस प्रतिबिम्ब से किस प्रकार भिन्न है जो उस समय बना था जब लेंस को काला नहीं पोता गया था ?

7. Figure shows a bar magnet M falling under gravity through an air cored coil C. Plot a graph showing variation of induced e.m.f. (E) with time (t). What does the area enclosed by the E — t curve depict ?

2



चित्र में कोई छड़ चुम्बक M किसी वायु क्रोड की कुण्डली C में गुरुत्वाकर्षण के अधीन गिरता हुआ दर्शाया गया है। समय (t) के साथ प्रेरित विद्युत्-वाहक बल (E) में होने वाला परिवर्तन ग्राफ खींचकर दर्शाइए। E — t वक्र द्वारा परिवर्द्ध क्षेत्र क्या दर्शाता है ?

8. (i) Draw the graphs showing variation of inductive reactance and capacitive reactance with frequency of applied a.c. source.

(ii) Can the voltage drop across the inductor or the capacitor in a series LCR circuit be greater than the applied voltage of the a.c. source ? Justify your answer.

2

(i) अनुप्रयुक्त प्रत्यावर्ती धारा स्रोत की आवृत्ति के साथ प्रेरणिक प्रतिघात तथा धारिता प्रतिघात में होने वाले परिवर्तन को दर्शाने वाले ग्राफ खींचिए।

(ii) क्या किसी श्रेणीबद्ध LCR परिपथ में प्रेरक अथवा संधारित्र के सिरों के बीच वोल्टता पात प्रत्यावर्ती धारा स्रोत की अनुप्रयुक्त वोल्टता से अधिक हो सकता है ? अपने उत्तर की पुष्टि कीजिए।

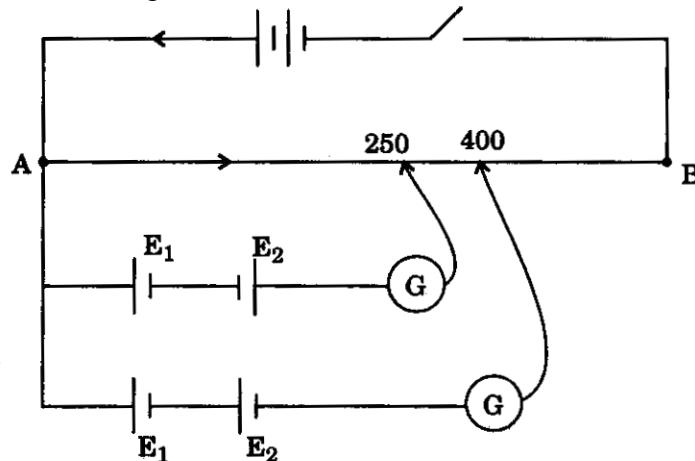
9. Define the terms 'Magnetic Dip' and 'Magnetic Declination' with the help of relevant diagrams.

2

प्रासंगिक अरेखों की सहायता से 'चुम्बकीय नति' तथा 'चुम्बकीय दिक्पात' पदों की परिभाषा दीजिए।

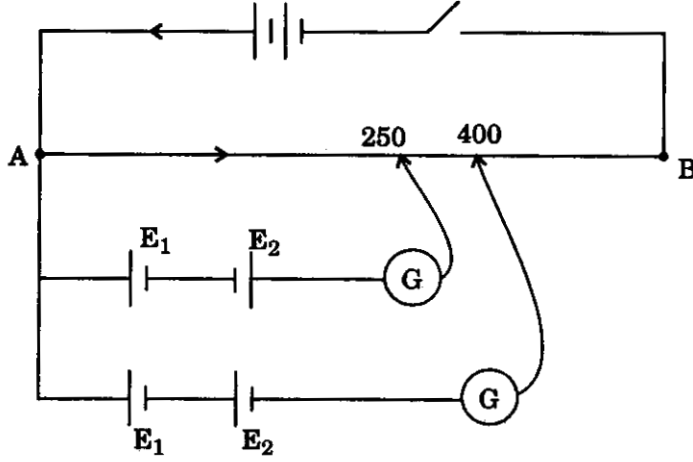
10. Two primary cells of e.m.f. E_1 and E_2 ($E_1 > E_2$) are connected to the potentiometer wire AB as shown in the figure.

2



If the balancing lengths for the two combinations of the cells are 250 cm and 400 cm, find the ratio of E_1 and E_2 .

चित्र में दर्शाए अनुसार दो प्राथमिक सेल, जिनके विद्युत्-वाहक बल E_1 तथा E_2 ($E_1 > E_2$) हैं, विभवमापी तार AB से संयोजित दर्शाए गए हैं।



यदि सेलों के दो संयोजनों के लिए संतुलन लम्बाइयाँ 250 तथा 400 हैं, तो E_1 तथा E_2 का अनुपात ज्ञात कीजिए।

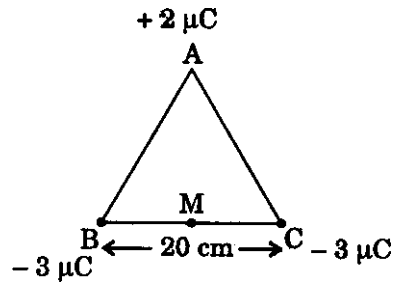
11. (a) Why does the electric field inside a dielectric decrease when it is placed in an external electric field ?
- (b) A parallel plate capacitor with air between the plates has a capacitance of 8 pF. What will be the capacitance if the distance between the plates be reduced by half and the space between them is filled with a substance of dielectric constant $K = 6$?

2

OR

Three point charges of $+2 \mu\text{C}$, $-3 \mu\text{C}$ and $-3 \mu\text{C}$ are kept at the vertices, A, B and C respectively of an equilateral triangle of side 20 cm as shown in the figure. What should be the sign and magnitude of the charge to be placed at the mid-point (M) of side BC so that the charge at A remains in equilibrium ?

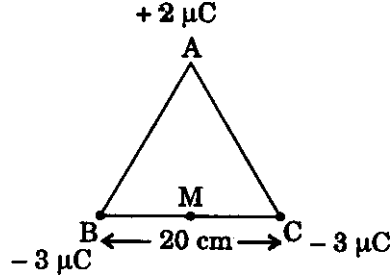
2



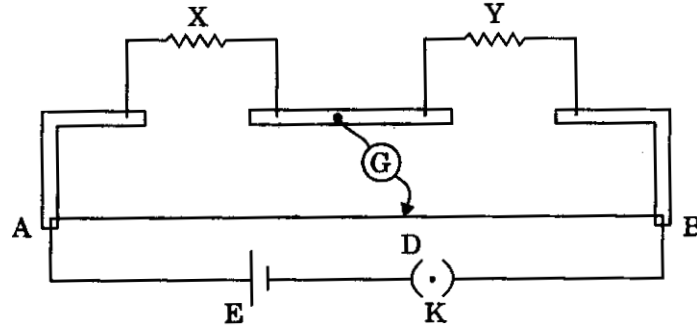
- (a) बाह्य विद्युत्-क्षेत्र में रखने पर किसी परावैद्युत के भीतर विद्युत्-क्षेत्र क्यों घट जाता है ?
- (b) किसी समान्तर पट्टिका संधारित्र, जिसकी पट्टिकाओं के बीच वायु है, की धारिता 8 pF है। यदि इस संधारित्र की पट्टिकाओं के बीच की दूरी घटाकर आधी कर दें तथा पट्टिकाओं के बीच परावैद्युतांक $K = 6$ का कोई पदार्थ भर दें, तो संधारित्र की धारिता कितनी हो जाएगी ?

अथवा

$+2 \mu\text{C}$, $-3 \mu\text{C}$ तथा $-3 \mu\text{C}$ के तीन बिन्दु आवेश 20 cm भुजा के किसी समबाहु त्रिभुज के शीर्षों A, B तथा C पर क्रमशः चित्र में दर्शाए अनुसार रखे हैं। भुजा BC के मध्य-बिन्दु (M) पर कितने परिमाण तथा किस चिह्न का आवेश रखा जाए, ताकि शीर्ष A पर रखा आवेश सम्यावस्था में रहे ?



12. Define 'electric line of force' and give its two important properties. 2
 'विद्युत् बल रेखा' की परिभाषा लिखिए तथा इसके दो महत्वपूर्ण गुण दीजिए।
13. In a metre bridge, the balance point is found to be at 39.5 cm from the end A, when the resistor Y is of 12.5 ohm . Determine the resistance of X. Why are the connections between resistors in a metre bridge made of thick copper strips ? What happens if the galvanometer and cell are interchanged at the balance point of the bridge ? Would the galvanometer show any current ? 3



किसी मीटर सेतु में, जबकि प्रतिरोधक Y का मान 12.5Ω है, तो संतुलन बिन्दु सिरे A से 39.5 cm दूरी पर पाया जाता है। प्रतिरोधक X का मान ज्ञात कीजिए। मीटर सेतु में प्रतिरोधकों के बीच संयोजन मोटी ताँबे की पट्टिका के क्यों होते हैं ? यदि सेतु के संतुलन बिन्दु पर गैल्वेनोमीटर तथा सेल का अन्तर्बदल कर दें, तो क्या होगा ? क्या गैल्वेनोमीटर कोई धारा दर्शाएगा ?

14. An electric dipole is held in a uniform electric field. (i) Using suitable diagram, show that it does not undergo any translatory motion, and (ii) derive an expression for the torque acting on it and specify its direction. 3
 कोई वैद्युत द्विध्रुव किसी एकसमान विद्युत्-क्षेत्र में रखा है। (i) उपयुक्त आरेख की सहायता से यह दर्शाइए कि इसमें कोई स्थानान्तरणीय गति नहीं होती, तथा (ii) इस पर कार्यरत बल-आघूर्ण के लिए व्यंजक व्युत्पन्न कीजिए तथा इसकी दिशा का विशेष रूप से उल्लेख कीजिए।

15. Explain, with the help of diagram, the principle and working of an a.c. generator. Write the expression for the e.m.f. generated in the coil in terms of its speed of rotation. 3
 आरेख की सहायता से किसी प्रत्यावर्ती धारा जनित्र का सिद्धान्त तथा कार्यविधि स्पष्ट कीजिए। किसी कुण्डली में जनित विद्युत्-वाहक बल के लिए कुण्डली की घूर्णन चाल के पदों में व्यंजक लिखिए।

16. Define the term 'resistivity' and 'conductivity' and state their S.I. unit. Draw a graph showing the variation of resistivity with temperature for a typical semiconductor.

3

OR

State the principle of potentiometer. With the help of circuit diagram, describe a method to find the internal resistance of a primary cell.

‘प्रतिरोधकता’ तथा ‘चालकता’ की परिभाषा लिखिए तथा इनके S.I. मात्रकों का उल्लेख कीजिए। किसी प्ररूपी अर्धचालक के लिए ताप के साथ प्रतिरोधकता में परिवर्तन को दर्शाने वाला ग्राफ खींचिए।

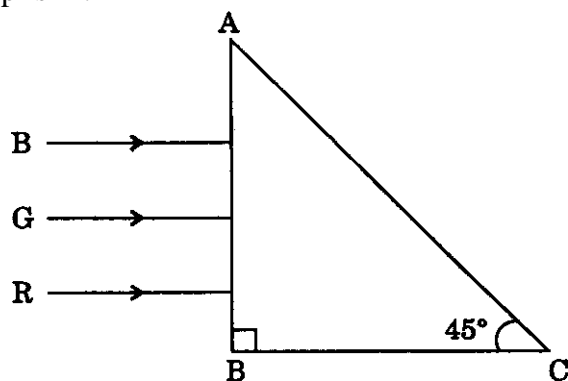
अथवा

विभवमापी का सिद्धान्त बताइए। विद्युत् परिपथ आरेख की सहायता से किसी प्राथमिक सेल का आन्तरिक प्रतिरोध ज्ञात करने की विधि का वर्णन कीजिए।

17. Three rays of light — red (R), green (G) and blue (B) — are incident on the face AB of a right-angled prism ABC. The refractive indices of the material of the prism for red, green and blue wavelengths are 1.39, 1.44 and 1.47 respectively. Trace the path of the rays through the prism.

How will the situation change if these rays were incident normally on one of the faces of an equilateral prism ?

3



प्रकाश की तीन किरणें — लाल (R), हरी (G) तथा नीली (B) — किसी समकोणिक प्रिज़्म ABC के फलक AB पर आपतित हैं। प्रिज़्म के पदार्थ के अपवर्तनांक लाल, हरी तथा नीली तरंगदैर्घ्यों के लिए क्रमशः 1.39, 1.44 तथा 1.47 हैं। प्रिज़्म से होते हुए किरणों के पथ खींचिए।

स्थिति में क्या परिवर्तन होता, यदि ये किरणें किसी समबाहु प्रिज़्म के किसी एक फलक पर अभिलम्बवत् आपतित होतीं ?

18. Give reasons for the following :

3

- (i) Long distance radio broadcasts use short-wave bands.
- (ii) The small ozone layer on top of the stratosphere is crucial for human survival.
- (iii) Satellites are used for long distance TV transmission.
- (i) लम्बी दूरियों के रेडियो प्रसारणों में लघु-तरंग बैंड का उपयोग होता है।
- (ii) समतापमंडल के शीर्ष-भाग पर पतली ओज़ोन परत मानव उत्तरजीविता के लिए निर्णायक है।
- (iii) लम्बी दूरियों के टी.वी. प्रसारण के लिए उपग्रहों का उपयोग किया जाता है।

19. (a) Draw a graph showing the variation of potential energy of a pair of nucleons as a function of their separation. Indicate the regions in which nuclear force is (i) attractive, and (ii) repulsive.

(b) Write two characteristic features of nuclear force which distinguish it from the coulomb force.

3

(a) किसी न्यूक्लियॉनों के युगल की स्थितिज ऊर्जा में होने वाले परिवर्तन को उनके पृथक्करण के फलन के रूप में दर्शाने वाला ग्राफ खींचिए। यह क्षेत्र दर्शाइए जिनमें नाभिकीय बल (i) आकर्षी, तथा (ii) प्रतिकर्षी है।

(b) नाभिकीय बल के ऐसे दो विशिष्ट लक्षण लिखिए जो इसमें कूलॉम बल से भेद दर्शाते हों।

20. Ultraviolet light of wavelength 2271 \AA from a 100 W mercury source radiates a photo cell made of molybdenum metal. If the stopping potential is 1.3 V, estimate the work function of the metal. How would the photo cell respond to high intensity (10^5 Wm^{-2}) red light of wavelength 6328 \AA produced by a He – Ne laser ?

Plot a graph showing the variation of photoelectric current with anode potential for two light beams of same wavelength but different intensity.

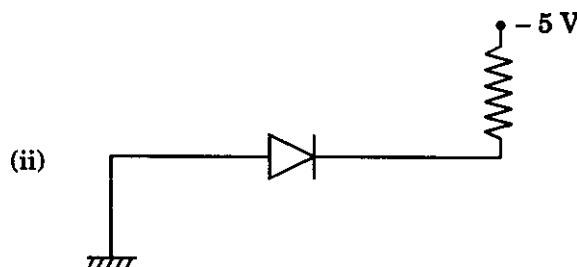
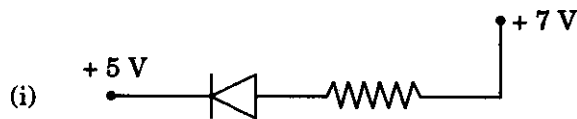
3

100 W के मरकरी स्रोत से 2271 \AA तरंगदैर्घ्य का पराबैंगनी प्रकाश मॉलिब्डेनम धातु के बने फोटो सेल पर विकिरित होता है। यदि निरोधी विभव 1.3 V है, तो धातु के कार्य फलन का आकलन कीजिए। यह फोटो सेल He – Ne लेजर द्वारा उत्पन्न उच्च तीव्रता (10^5 Wm^{-2}) के लाल प्रकाश, जिसका तरंगदैर्घ्य 6328 \AA है, से कैसे अनुक्रिया करेगा ?

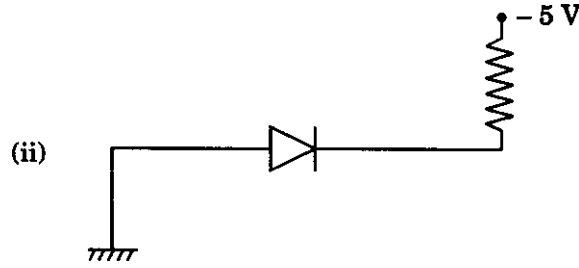
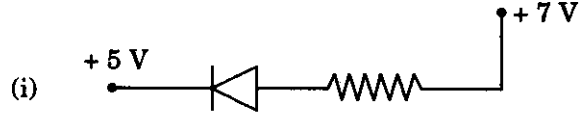
समान तरंगदैर्घ्य परन्तु भिन्न तीव्रताओं के दो प्रकाश पुंजों के लिए ऐनोड विभव के साथ प्रकाश-विद्युत् धारा में परिवर्तन को दर्शाने वाला ग्राफ खींचिए।

21. Explain, with the help of a circuit diagram, how the thickness of depletion layer in a p-n junction diode changes when it is forward biased. In the following circuit which one of the two diodes is forward biased and which is reverse biased ?

3



परिपथ आरेख की सहायता से स्पष्ट कीजिए कि किसी p-n संधि डायोड के हासी स्तर की मोटाई, किस प्रकार परिवर्तित होती है, जब वह अग्रदिशिक बायसित होता है। निम्नलिखित परिपथों में दो डायोडों में से कौन अग्रदिशिक बायसित है और कौन पश्चदिशिक बायसित है ?



22. (a) Show that the decay rate 'R' of a sample of a radionuclide is related to the number of radioactive nuclei 'N' at the same instant by the expression $R = \lambda N$.

(b) The half life of ${}^{238}_{92}\text{U}$ against α -decay is 1.5×10^{17} s. What is the activity of a sample of ${}^{238}_{92}\text{U}$ having 25×10^{20} atoms ?

3

(a) यह दर्शाइए कि किसी रेडियोएक्टिव न्यूक्लाइड के नमूने की क्षय-दर 'R' उसी क्षण उपस्थित रेडियोएक्टिव नाभिकों की संख्या 'N' से व्यंजक $R = \lambda N$ द्वारा संबंधित होती है।

(b) ${}^{238}_{92}\text{U}$ की α -क्षय के लिए अर्ध-आयु 1.5×10^{17} s है। ${}^{238}_{92}\text{U}$ के उस नमूने की क्रियाशीलता क्या है जिसमें 25×10^{20} परमाणु हैं ?

23. Draw a schematic diagram of a single optical fibre structure. Explain briefly how an optical fibre is fabricated. Describe in brief, the mechanism of propagation of light signal through an optical fibre.

3

किसी एकल प्रकाशित तंतु की बनावट का व्यवस्था आरेख खींचिए। संक्षेप में स्पष्ट कीजिए कि किसी प्रकाशित तंतु का संविरचन किस प्रकार किया जाता है। किसी प्रकाशित तंतु में से प्रकाश सिग्नल के संचरण की प्रविधि का संक्षेप में वर्णन कीजिए।

24. Distinguish between analog and digital communication. Write any two modulation techniques employed for the digital data. Describe briefly one of the techniques used.

3

अनुरूप तथा अंकीय संचार में अंतर कीजिए। अंकीय आँकड़ों के लिए उपयोग में लाई जाने वाली कोई दो मॉड्यूलन तकनीकें लिखिए। इनमें से उपयोग होने वाली एक तकनीक का संक्षेप में वर्णन कीजिए।

25. (a) Distinguish between metals, insulators and semiconductors on the basis of their energy bands.

(b) Why are photodiodes used preferably in reverse bias condition ? A photodiode is fabricated from a semiconductor with band gap of 2.8 eV. Can it detect a wavelength of 6000 nm ? Justify.

8

OR

- (a) Explain briefly, with the help of circuit diagram, how V—I characteristics of a p-n junction diode are obtained in (i) forward bias, and (ii) reverse bias. Draw the shape of the curves obtained.
- (b) A semiconductor has equal electron and hole concentration of $6 \times 10^8/\text{m}^3$. On doping with certain impurity, electron concentration increases to $9 \times 10^{12}/\text{m}^3$.
- (i) Identify the new semiconductor obtained after doping.
- (ii) Calculate the new hole concentration.
- (a) धातुओं, रोधी पदार्थों तथा अर्धचालकों में इनके ऊर्जा-बैंडों के आधार पर विभेदन कीजिए।
- (b) फोटोडायोडों को पश्चिदिशिक बायस की अवस्था में उपयोग करना क्यों अधिक पसन्द किया जाता है ? एक फोटोडायोड का संविरचन किसी अर्धचालक से 2.8 eV के बैंड अन्तराल के साथ किया गया है। क्या यह 6000 nm तरंगदैर्घ्य का संसूचन कर सकेगा ? अपने उत्तर की पुष्टि कीजिए।

अथवा

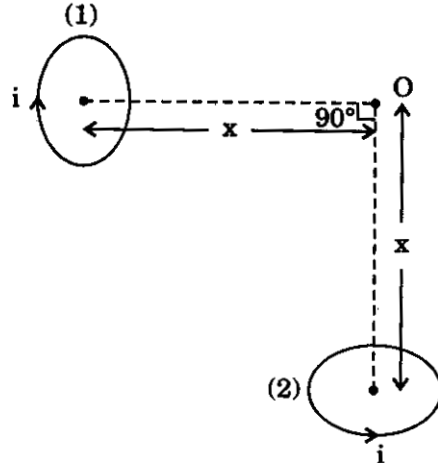
- (a) परिपथ आरेख की सहायता से संक्षेप में यह स्पष्ट कीजिए कि (i) अग्रदिशिक बायस, तथा (ii) पश्चिदिशिक बायस में किसी p-n संधि डायोड के V—I अभिलक्षणिक कैसे प्राप्त किए जाते हैं। प्राप्त वक्रों की आकृतियाँ खींचिए।
- (b) किसी अर्धचालक में इलेक्ट्रॉन तथा होल सांद्रताएँ समान हैं तथा उनके मान $6 \times 10^8/\text{m}^3$ हैं। किसी अपद्रव्य द्वारा मादित करने पर इलेक्ट्रॉन-सांद्रता बढ़कर $9 \times 10^{12}/\text{m}^3$ हो जाती है।
- (i) मादन के पश्चात् प्राप्त नए अर्धचालक को पहचानिए।
- (ii) नयी होल-सांद्रता परिकलित कीजिए।
26. (a) With the help of a labelled diagram, explain the principle and working, of a moving coil galvanometer.
- (b) Two parallel coaxial circular coils of equal radius 'R' and equal number of turns 'N', carry equal currents 'I' in the same direction and are separated by a distance '2R'. Find the magnitude and direction of the net magnetic field produced at the mid-point of the line joining their centres.

5

OR

- (a) State Biot-Savart's law. Using this law, derive the expression for the magnetic field due to a current carrying circular loop of radius 'R', at a point which is at a distance 'x' from its centre along the axis of the loop.

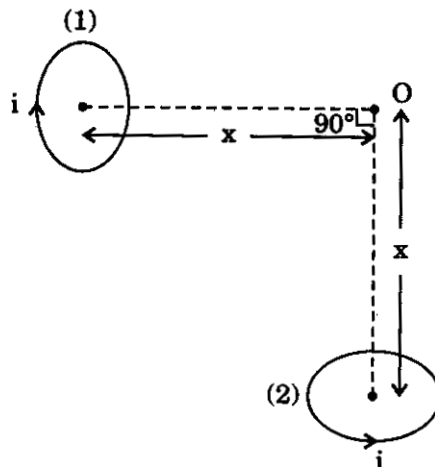
- (b) Two small identical circular loops, marked (1) and (2), carrying equal currents, are placed with the geometrical axes perpendicular to each other as shown in the figure. Find the magnitude and direction of the net magnetic field produced at the point O.



- (a) नामांकित आरेख की सहायता से चल कुण्डली गैल्वेनोमीटर का सिद्धान्त तथा कार्यविधि स्पष्ट कीजिए।
- (b) समान त्रिज्या 'R' तथा समान फेरों की संख्या 'N', जिनसे एक ही दिशा में समान धारा 'I' प्रवाहित हो रही है, की दो समान्तर समाक्ष वृत्ताकार कुण्डलियाँ एक-दूसरे से दूरी '2R' द्वारा पृथक् हैं। इन कुण्डलियों के केन्द्रों को मिलाने वाली रेखा के मध्य-बिन्दु पर उत्पन्न नेट चुम्बकीय क्षेत्र का परिमाण तथा दिशा ज्ञात कीजिए।

अथवा

- (a) बायो-सावर्ट का नियम लिखिए। इन नियम का उपयोग करके 'R' त्रिज्या के किसी धारावाही वृत्ताकार लूप के कारण इसके अक्ष के अनुदिश केन्द्र से 'x' दूरी पर स्थित किसी बिन्दु पर चुम्बकीय क्षेत्र के लिए व्यंजक व्युत्पन्न कीजिए।
- (b) आरेख में दर्शाए अनुसार दो छोटे सर्वसम वृत्ताकार लूप, जिन पर (1) तथा (2) अंकित है, और जो समान धारा वहन करते हैं, इस प्रकार रखे हैं कि इनके ज्यामितीय अक्ष एक-दूसरे के लम्बवत् हों। बिन्दु O पर उत्पन्न नेट चुम्बकीय क्षेत्र का परिमाण तथा दिशा ज्ञात कीजिए।



27. (a) How is a wave front different from a ray ? Draw the geometrical shape of the wave fronts when (i) light diverges from a point source, and (ii) light emerges out of a convex lens when a point source is placed at its focus.
- (b) State Huygens' principle. With the help of a suitable diagram, prove Snell's law of refraction using Huygens' principle.

5

OR

- (a) In Young's double slit experiment, deduce the conditions for (i) constructive, and (ii) destructive interference at a point on the screen. Draw a graph showing variation of the resultant intensity in the interference pattern against position 'x' on the screen.
- (b) Compare and contrast the pattern which is seen with two coherently, illuminated narrow slits in Young's experiment with that seen for a coherently illuminated single slit producing diffraction.
- (a) कोई तरंगाग्र किसी किरण से किस प्रकार भिन्न होता है ? तरंगाग्रों की ज्यामितीय आकृति खींचिए जबकि (i) प्रकाश किसी बिन्दु स्रोत से अपसारित होता है, तथा (ii) उत्तल लेंस से प्रकाश निर्गत होती है जबकि कोई बिन्दु स्रोत उसके फोकस पर स्थित है।
- (b) हाइगेन्स का सिद्धान्त लिखिए। उपयुक्त आरेख की सहायता से हाइगेन्स के सिद्धान्त का उपयोग करके स्नेल का अपवर्तन का नियम सिद्ध कीजिए।

अथवा

- (a) यंग के द्वि-झिरी प्रयोग में पर्दे के किसी बिन्दु पर (i) संपेष्ठी, तथा (ii) विनाशी व्यतिकरण के लिए शर्तों की व्युत्पत्ति कीजिए। व्यतिकरण पैटर्न में पर्दे पर स्थित 'x' के साथ परिणामी तीव्रता में परिवर्तन को दर्शाने वाला ग्राफ खींचिए।
- (b) यंग के प्रयोग में दो कला-संबद्ध प्रदीप्त पतली झिरियों द्वारा दिखाई देने वाले पैटर्न तथा कला-संबद्ध प्रदीप्त एकल झिरी द्वारा दिखाई देने वाले विवर्तन पैटर्न में समानताएँ तथा विषमताएँ लिखिए।